

## イトーキ デスク保証書

品名	
品番	
おとこ	
おなまえ	
お買い上げ日	年 月 日
保証期間	1年 外觀・表面仕上(塗装及び樹脂部分の変・褪色、クローズの摩耗)
	2年 機構部・可動部(引出し、スライド機構、錠前、昇降機構の故障)
	3年 構造体(強度・構造体に関わる破損)

販売店	
-----	--

### 〈ご注意〉

保証書に所定事項の記入がない場合は本証とともに、お買い求め先の領収書を保存してください。サービスマンがご訪問の際は必ずご提示ください。

### 株式会社イトーキ

〒103-6113  
東京都中央区日本橋2-5-1  
日本橋高島屋三井ビルディング



### 〈保証規定〉

- 保証期間内に、正常なる使用状態において、万一故障した場合には無料で修理いたします。修理はお買い上げの販売店に本保証書を添えてご依頼ください。
- 次のような場合には保証期間内でも有償修理になります。
  - ①お買い上げ後の輸送・移動・落下等による故障
  - ②取扱説明書の注意事項をお守りいただけなかった原因による故障
  - ③消耗部品の消耗又はそれによる故障
  - ④火災・塩害・異常電圧・地震・雷・風水害・その他天災地変などによる故障
  - ⑤お買い求めの販売店もしくは当社以外での修理改造等による故障
  - ⑥離島または離島に準ずる遠隔地への出張修理を行う場合の出張に要する実費
  - ⑦追加部品(鍵・棚・引き手等)又は、お客様破損による追加部材等のご要望は有償となります。
  - ⑧保証書の提示がない場合
- 運賃等の諸費用はお客様にご負担していただく場合があります。
- 本保証書は日本国内においてのみ有効です。
- 本書は再発行いたしませんので、大切に保存してください。
- ご使用前に取扱説明書をご一読ください。
- 補修部品の最低保有期間は製造打ち切り後5年間です。

## 使用上のご注意

- 直射日光があたる場所でのご使用はさけてください。変形・変色の原因になります。
- ストーブなどの熱器具から離してお使いください。過熱してやけどをしたり、火事になることがあります。
- 天板にヤカンや熱いものをのせないでください。変色やひび割れの原因になります。
- 家具の上に水などをこぼしたときは、速やかに拭き取ってください。フクレ、縁材はがれの原因になります。
- 殺虫剤等を吹きつけしないでください。変色・変質の原因になります。
- フローリングや畳の上で、引きずらないでください。床や畳等に傷がつかうことがあります。
- 居室の換気はこまめに行ってください。シックハウス症の原因になります。
- 水平な場所に設置してください。故障やガタつきの原因になります。
- お手入れは柔らかい布で乾拭きしてください。シンナー、ベンジンや化学ぞうきん等は使用しないでください。変色・変質の原因になります。
- 湿気が多い場所には設置しないでください。カビ発生の原因になります。
- しばらく使用しているとネジの緩みによるガタつきが生じます。そのままご使用を続けると、故障の原因になることがありますので、定期的に増し締めをしてください。
- 陶器、磁器などの底がざらついたものを家具の上で引きずらないでください。傷の原因になります。
- 廃棄について：不要になった製品の廃棄は、各種廃棄物処理業許可取得業者に依頼するなど法令に従った廃棄処理をしてください。樹脂製品を燃やすと有毒ガスが発生する恐れがあります。
- 天板に直接カッターなどの刃物を使用したり、硬質な物をひきずると、表面にキズをつける原因になります。

## 株式会社イトーキ

<https://ps.itoki.jp>

お客様相談センター ☎0120-164177

ITOKI

保存版

# SALIDA リフティングデスク YLU-690

## 取扱説明書



ご使用前にこの説明書をよくお読みの上正しい使い方で末長くお使いください。

この度はイトーキ製品をお買い上げいただき、誠にありがとうございます。この説明書は、製品の使い方と、ご使用上の注意を記載しています。お読みになったあとも、大切に保存し、わからない時にご再読ください。

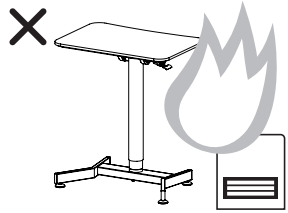
## ⚠ 安全上の注意事項

製品を安全に正しくお使いいただくため、必ずお守りください。

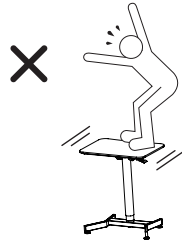
注意の種類の規定：JOIFA（社団法人日本オフィス家具協会）の規定に基づいて危険や損害の程度を次の表示で区分しています。

**⚠ 警告** 取り扱いを誤ると死亡または重傷を負う可能性が想定される場合

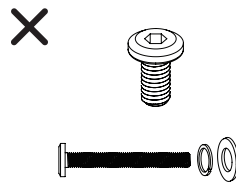
**⚠ 注意** 取り扱いを誤ると傷害を負う可能性が想定されるか、拡大物的損害のみの発生が想定される場合



**⚠ 警告**  
火のそばで使わないでください。火災の原因になります。



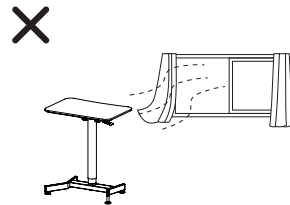
**⚠ 警告**  
天板の上には乗ったり、腰掛けたりしないでください。転倒して、ケガをすることがあります。



**⚠ 警告**  
小さな部品の取扱いにご注意ください。お子様が飲み込むことがあります。



**⚠ 警告**  
ボールやネジがゆるんだままで使わないでください。商品の破損の原因になりケガをすることがあります。



**⚠ 注意**  
ホルマリン臭がするときは十分に換気してください。目が痛くなったり、肌の弱い人はアレルギーをおこすことがあります。



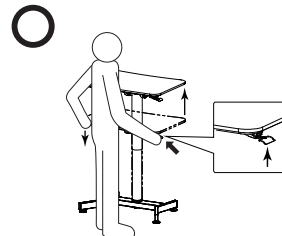
**⚠ 注意**  
分解や改造はしないでください。怪我や故障の原因になります。



**⚠ 警告**  
10kgを超える重量の物を置かないでください。また、物を置いたまま天板を上下昇降しないでください。怪我や故障の原因となります。



**⚠ 警告**  
天板を傾斜してご使用の場合は、物が落下する恐れがありますのでご注意ください。天板の上に物を載せたままレバー操作をしないでください。

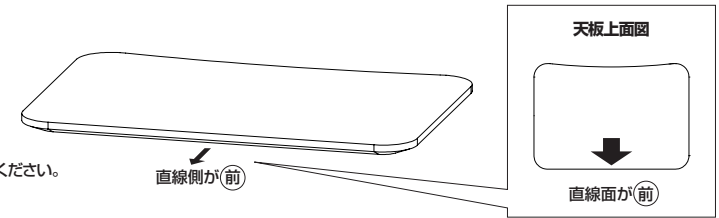


**⚠ 注意**  
組み立て後、初めて高さ調節をする時、しばらく高さ調節をしていない時や、使用環境によって、シリンダーが動きにくくなる場合があります。黒レバーを操作し、天板を下方方向に軽く押し込むと高さ調節ができるようになります。

## 梱包物

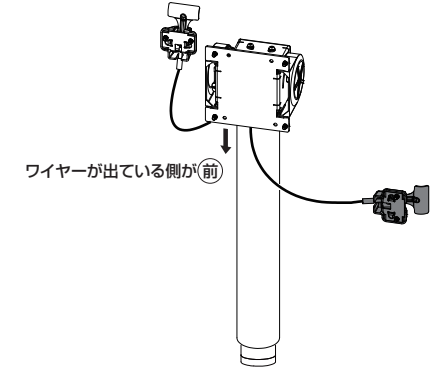
### B. 天板 x1

※組み立て時の前後の向きにご注意ください。



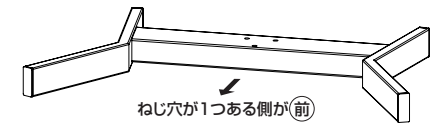
### A. ガスシリンダーユニット x1

※組み立て時の前後の向きにご注意ください。

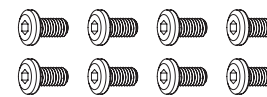


### C. ベース x1

※組み立て時の前後の向きにご注意ください。

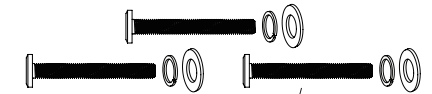


### D. ネジ (M6 x 12mm) x 8



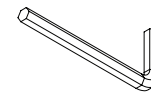
部品品番：7700 0325

### E. ネジ (M6 x 55mm) セット x 3



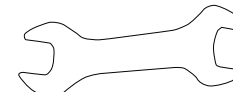
部品品番：ネジ.7700 0326  
ワッシャー小.7700 0327  
ワッシャー大.7700 0328

### F. 六角レンチ x1



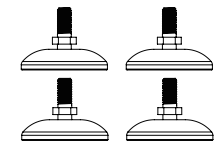
部品品番：7700 0329

### G. スパナ x1



部品品番：7700 0330

### H. グライド x 4



部品品番：7700 0331

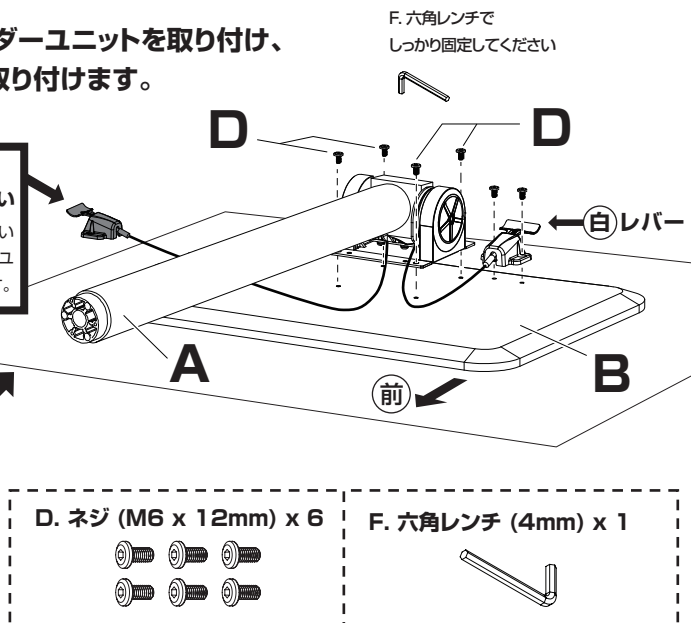
# 組み立て方

**1** B.天板に  
A.ガスシリンダーユニットを取り付け、  
白レバーを取り付けます。

**!** 黒レバーは、まだ  
取り付けないでください

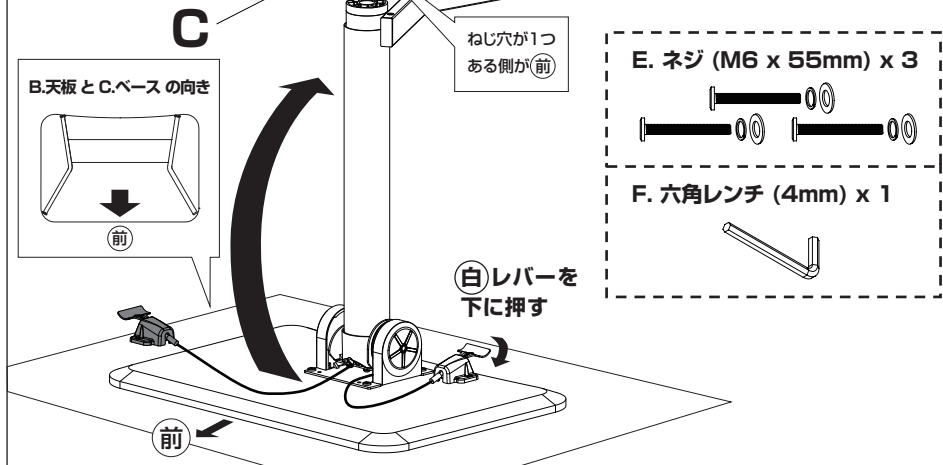
取り付け前のレバーは操作しないで  
ください。A.ガスシリンダーユ  
ニットが飛び出る恐れがあります。

**!**  
床や天板を傷つけないよう、養生をした  
上で組み立て作業し  
てください。



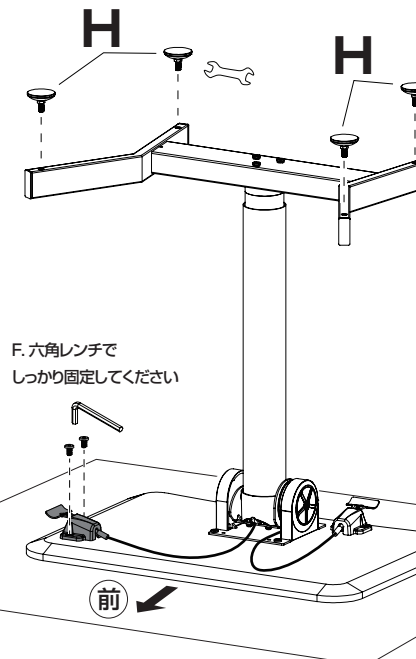
**2** F.六角レンチで  
しっかり固定してください

**!** 白レバーを操作し  
A.ガスシリンダーユニットを立て  
C.ベースを取り付けます。



**3**

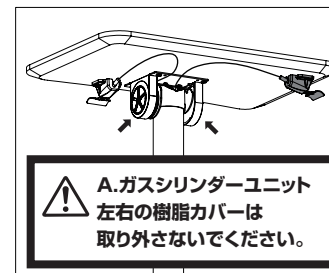
H.グライドと黒レバーを  
取り付けます。



**4**

**組み立て完了**

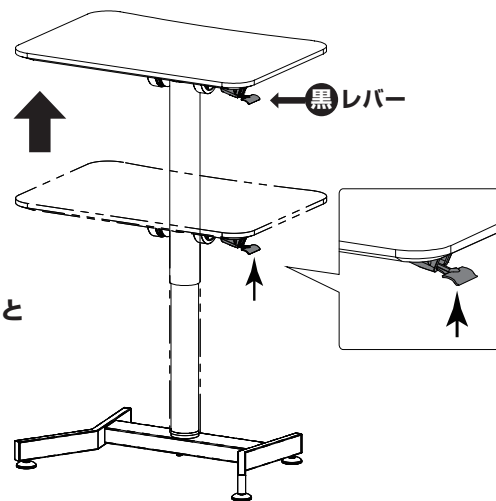
※ガタツキがないか確認して  
使用してください。



# 使い方

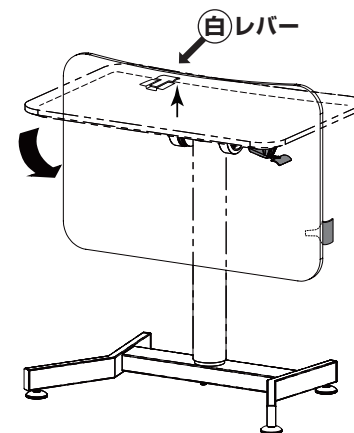
## ↑ 天板を上げる

側面の黒レバーを操作すると  
天板が上がります。



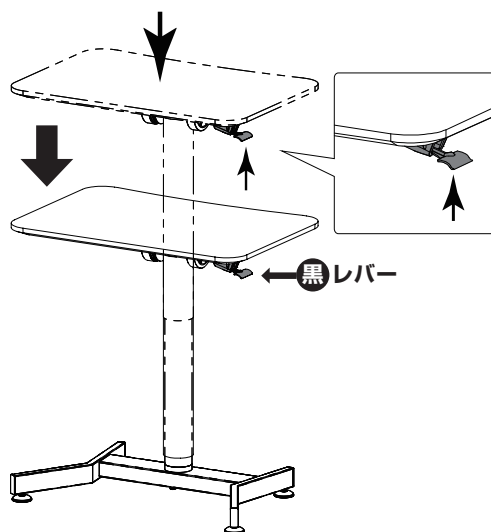
## 天板を折りたたむ

天板奥側の白レバーを操作し  
天板の手前を下に下げると  
折り畳みができます。



## ↓ 天板を下げる

側面の黒レバーを操作し  
天板中央を下に押すと  
天板が下がります。



## 天板を傾斜して使用する

⚠ 天板を傾斜してご使用の場合は、物が滑り落ちる恐れがあります。  
天板の上に物を載せたままレバー操作をしないでください。

天板奥側の白レバーを操作し  
天板をご使用になる角度にします。  
白レバーを放すと天板が固定されます。

